

94 % recycled material

+ / 85 kg

### Mounting

The small boat is delivered fully assembled. The boat is to be placed on a flat and solid surface.

### Material

- Solid posts and planks made of recycled plastic (PE), coloured throughout (beige, green and brown)
- Stainless steel screws (6 and 8 mm)
- Virgin PE sheets yellow and red, UV-resistant (12,5 mm thick)

### Maintenance

The boat does not have any moving parts.

Maintenance of the recycled plastic material is very limited. Cleaning with a soapy water and a sponge or soft brush. Rinse with water to remove all dirt and soap. As the water absorption of the material is less than 0,29%, it will not get stained by oil, grease and other products. Besides, mosses and algae will have difficult to adhere to the material and are very easy to remove. Cleaning with high-pressure (max. 100 bar) is possible but is not recommended and mostly not needed. If anyway, then spray with a fan-shaped jet at minimum 30 cm from the plastic surface.

Painting or staining is useless as the paint will not stick attach to the material.



This product is TÜV-certified.

### Instructions de contrôle

#### Visual inspection

Depending on the intensity of use: weekly or monthly

#### Functional inspection

Depending on the intensity of use: monthly to four-monthly

#### Yearly inspection

Special attention to following issues:

- Loose components
- Worn, loose, damaged, missing parts
- Screws sticking out
- Anchorage
- Vandalism
- Loose control-wheel

## Installation

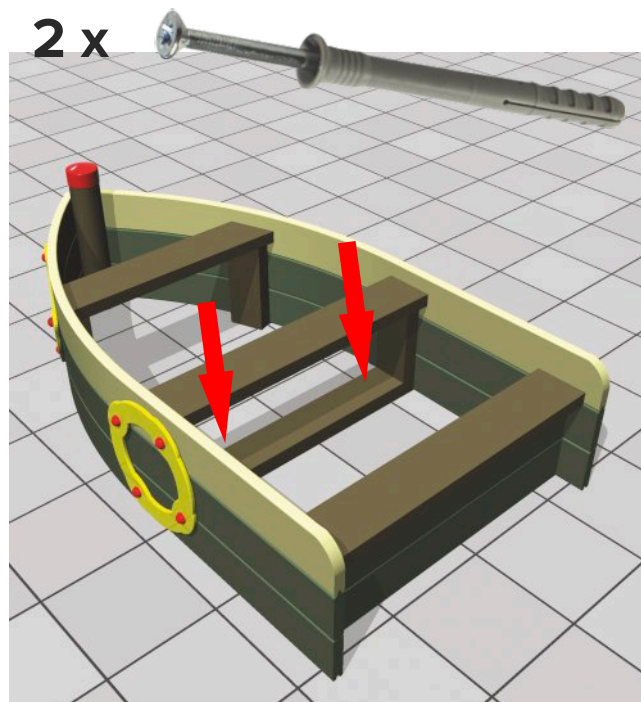
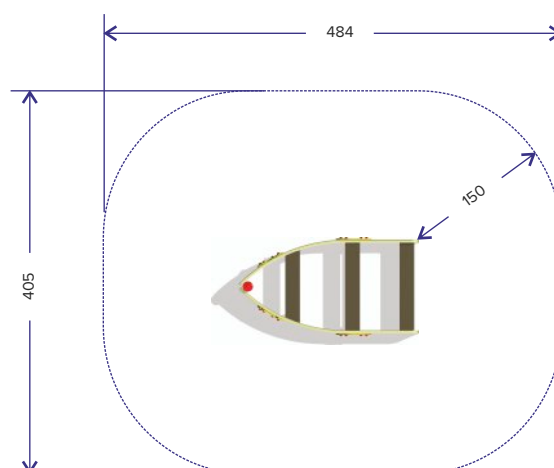
The boat is delivered fully assembled. According to EN 1176, anchorage is required when installed in public playgrounds. Only when permanent supervision is guaranteed, it can be considered not to anchor the boat.

## Safety zone

The safety zone should extend a minimum of 150 cm in all directions from the perimeter of the boat.

## No need for safety surfacing

As the fall height of the small boat GP02 is less than 60 cm, a shock absorbing safety surface is not required. This product is not suited to be placed on a loose ground.



## Anchorage :

Anchorage is not necessarily needed on a school playground with supervision. The anchorage is done by fixing the nail plugs into the holes of the two lower boards.

Position the boat on the desired place and mark the 2 anchorage points. Then move the boat and drill the 2 holes into the surface using a drill of 8 mm. Put the boat back on its place and fix the 2 nail plugs. Because of the limited height in between the boards, it is recommended to use an angle screwdriver.

## Important suggestion

To drill the holes in the ground, use a sharp drill and just put the plastic plug into the hole. It is better to screw the nail into the plug than to hammer. This way, you don't damage the head of the nail and unfixing will be easy.

**This equipment is not suited to be installed on a loose ground (e.g. sand, bark, woodchips, ...).**

This because it could be undermined and become unstable. A special anchorage construction could be made (out of recycled plastic) on which the boat could be installed. Foundation should be done according to standards).

**TYPE GOEDKEURING CERTIFICAAT  
CERTIFICAT DE CONFORMITE  
Z-NL-14-09-5123-02-700 849**

Met dit certificaat wordt verklaard dat het – Ce certificat déclare que  
***Kleine boot – Petit bateau***

met als type aanduiding – avec identification  
***GP02***

geleverd door – délivré par  
***Govaplast - Govaplay***  
***Kolmenstraat 1324, 3570 Alken Belgique***

voldoet aan de eisen gesteld in – répond aux exigences de:  
***Décret du 94-699 du 10 août 1994 fixant les exigences relatives aux équipements d'aires collectives de jeu***

is gebaseerd op volgende beoordelingscriteria – est basé sur les critères d'évaluation  
***NEN-EN 1176:2008***  
***NEN 1177***

Ce certificat est publié par TÜV SÜD Benelux bvba, approprié pour La France lors du journal officiel  
30.07.2010

Opgemaakt te – Lieu: Baal  
Op datum van – Date: 19-09-2014

Naam – Nom: Astrid De Beukelaer  
Functie – Fonction: Expert Playground Equipment  
Handtekening – Signature:

Naam – Nom: Esther de Bièvre  
Functie – Fonction: Expert Playground Equipment  
Handtekening – Signature:



**TYPE GOEDKEURING CERTIFICAAT**  
**CERTIFICAT DE CONFORMITE**  
**Z-NL-14-09-5123-02-700 849**

**Product omschrijving – Description du produit**

Petit Bateau est un bateau avec des bancs où les enfants peuvent jouer.

Typenummer – Type: GP02

Afmetingen – Dimensions: 1850 x 1030 x 530 mm

**Toepassingen en beperkingen – Applications et restrictions**

Dit attest heeft enkel betrekking tot het geïnspecteerde speeltoestel. Het rapport met nummer P-B-10-01-700 160-01 rev1 bevat alle opmerkingen over dit speeltoestel.

Dit certificaat respecteert de richtlijnen en maatregelen die zijn opgenomen in het logboek van de fabrikant.

Wij houden eraan de uitbaters er attent op te maken dat zij op gepaste tijdstippen inspecties en onderhoud moeten uitvoeren en dit te documenteren, teneinde de toestellen en hun omgevingen in een goede staat te behouden.

Alle referenties naar documenten van het speeltoestel GP02 werden gecontroleerd.

Alle aanpassingen aan het geïnspecteerde speeltoestel, aan zijn samenstelling en de manier van samenstellen moeten voorgelegd worden aan TÜV SÜD Benelux en kunnen leiden tot een aanpassing van het certificaat.

Het is de taak van de fabrikant en/of de leveranciers om ervoor te zorgen dat alle gefabriceerde speeltoestellen van hetzelfde type als beschreven in dit certificaat conform zijn aan het model waarop dit certificaat gebaseerd is.

Cette attestation porte exclusivement sur le seul équipement d'aire collective de jeux soumis à l'examen / l'essai faisant l'objet du rapport d'essai/d'examen référence P-B-10-01-700 160-01 rev1

La conformité mentionnée ci-dessus est soumise au respect des règles d'implantation définies dans la notice du fabricant.

On tient à signaler aux exploitants que des contrôles et d'entretiens des appareils sont obligatoire, afin de maintenir les appareils en bon état.

Références des documents du dossier numéro GP02 sont contrôlées.

Toute modification de l'équipement testé, de sa configuration (pièces détachées, etc.) et de ses assemblages doivent faire l'objet d'une demande d'extension d'attestation.

Il appartient au fabricant et/ou distributeur de s'assurer que tous les équipements de même type qu'il fabrique et/ou installe sont conformes au modèle bénéficiant de la présente attestation de conformité ou certificat de conformité.

TÜV SÜD BENELUX – D-P-BNL-049 Rev.2

PAGINA 2 VAN 3

Notice: This certificate is subject to terms and conditions overleaf. Any significant change in design or construction may render this certificate invalid. The validity date relates to the Type Approval Certificate and not to the approval of equipment/systems installed.

**TYPE GOEDKEURING CERTIFICAAT  
CERTIFICAT DE CONFORMITE  
Z-NL-14-09-5123-02-700 849**

**Documenten – Documents**

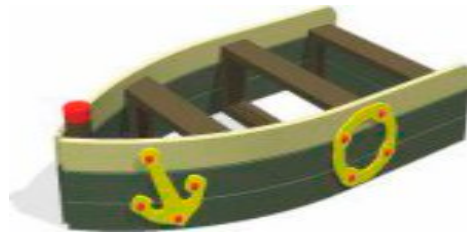
Gebruikshandleiding - Mode d'emploi: GH\_GP02  
Technisch constructie dossier - Dossier de construction

**Markering van het product – Marquage du produit**

Elk toestel dient te worden gemarkeerd met – Chaque appareil doit être marquée avec:

- \* Naam en adres van de leverancier – Nom et adresse du fournisseur
- \* Bouwjaar – Année de construction
- \* Type – Type
- \* Leeftijd – tranche d'âge
- \* Vermelding – mention “Conforme aux exigences de sécurité”

**Foto - Photo**



Einde certificaat – Fin du certificat