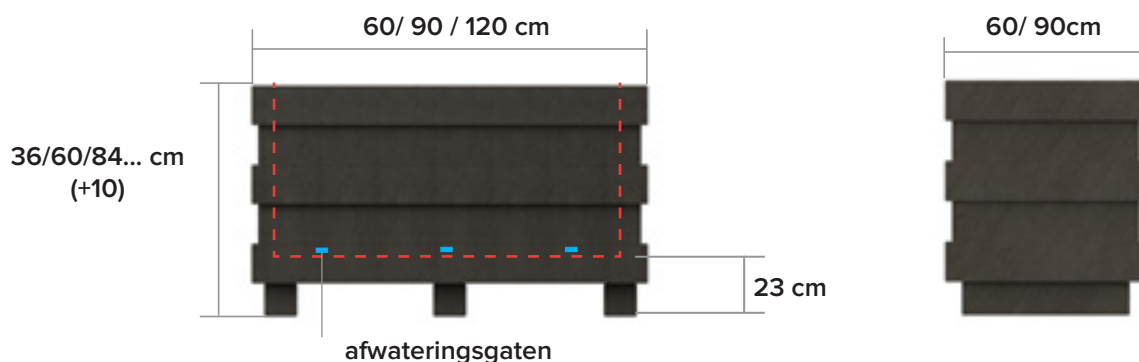




## bloembak Madrid



## afmetingen








## modellen

ZONDER VOETEN l x b x h	MET VOETEN l x b x h	PLANT-VOLUME (L)	GEWICHT LEEG (kg) met voeten: +10 kg
60 x 60 x 36	60 x 60 x 46	38	47
60 x 60 x 60	60 x 60 x 70	108	72
120 x 60 x 39	120 x 60 x 46	80	70
120 x 60 x 60	120 x 60 x 70	228	108
120 x 60 x 84	120 x 60 x 94	376	146
90 x 90 x 36	90 x 90 x 46	92	70
90 x 90 x 60	90 x 90 x 70	261	108
90 x 90 x 84	90 x 90 x 94	430	146



## beschikbare kleuren

 Andes Green	 Sand Beige
 Quartz Brown	 Mineral Grey
	 Ural Black

## grootste voordelen



100% plastic afval



Onderhoudsvrij



Rotvrij



Natuurlijke structuur



Graffiti makkelijk verwijderbaar



Splintervrij



In de kern gekleurd

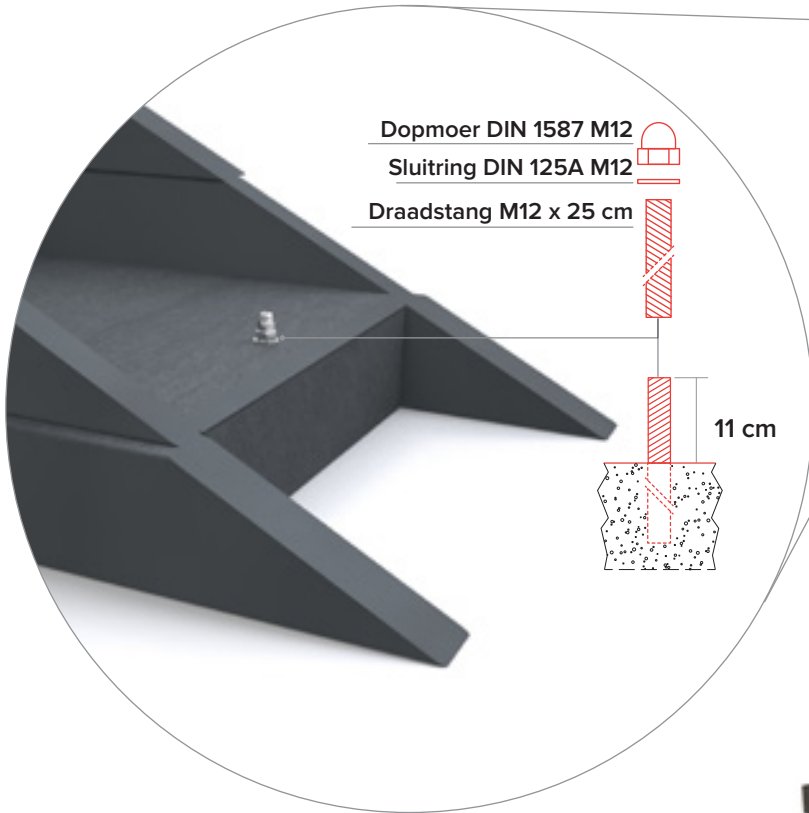


Weerbestendig



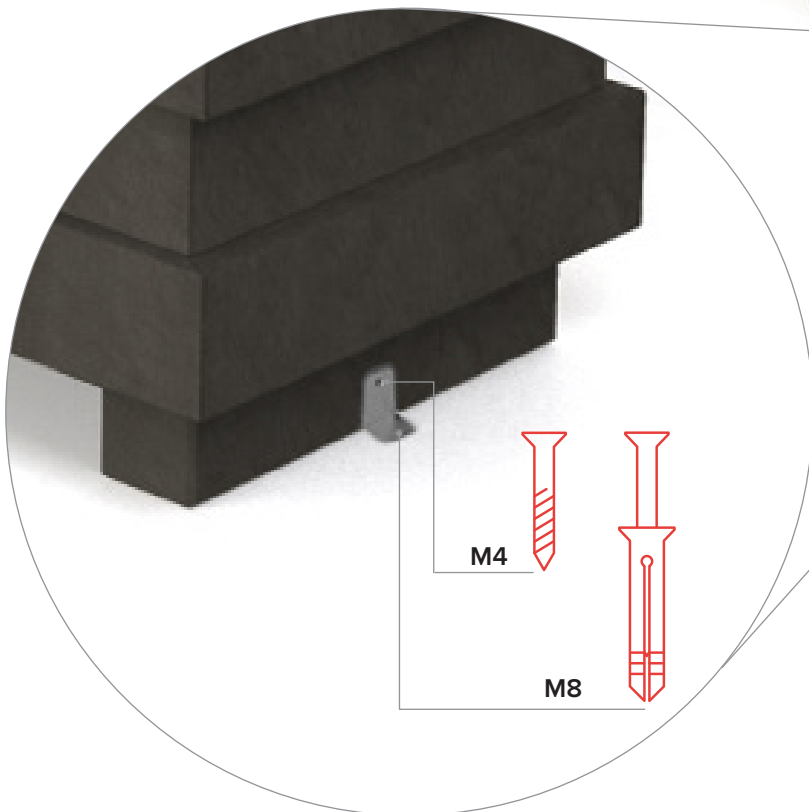
Helemaal recycleerbaar

ZONDER VOETEN



1x

MET VOETEN



2x