



voorgemonteerd  
geen montage nodig



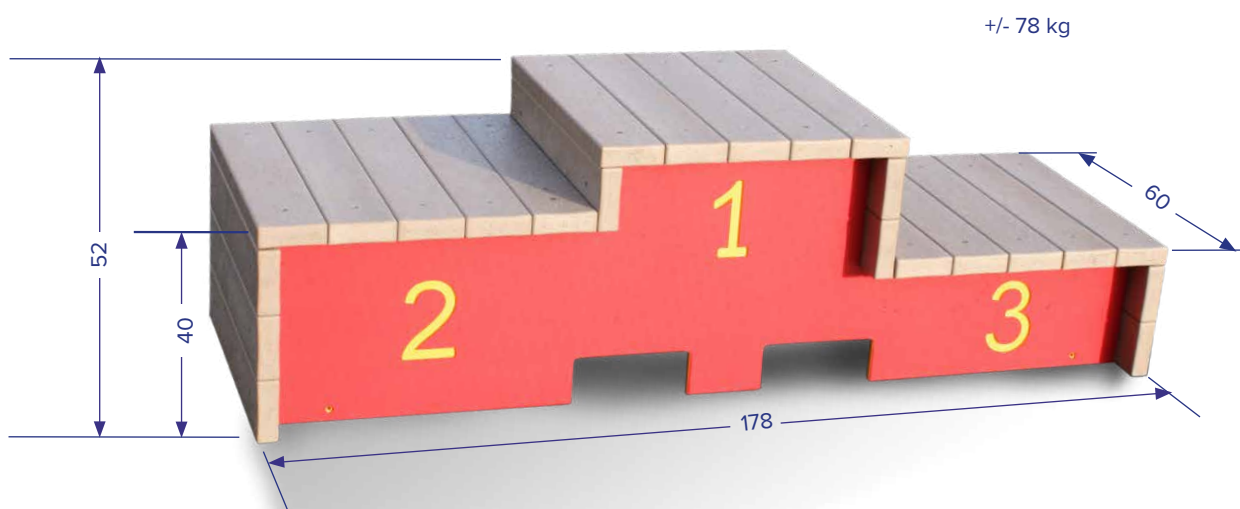
veilig afgerond



verankering niet verplicht  
verankeringsmateriaal wel voorzien



verplaatsbaar  
met transpallet



## Plaatsing

Het podium wordt kant en klaar geleverd, er is geen montage nodig.

Het kan eenvoudig op de verharding verankerd worden met de bijgeleverde verankeringsblokkjes met bijhorende RVS nagelpluggen.

Het podium is niet geschikt om op een losse ondergrond te plaatsen (zandbak, schors, houtsnippers).

Het podium kan makkelijk met behulp van een transpallet worden verplaatst.

## Materiaalgebruik

- Govaplast massieve recycling kunststof (PE) beige planken in de massa gekleurd.  
=> het materiaal wordt met een nabewerking **veilig afgerond** met een radius van +/- 5 mm
- In de massa gekleurd rood/geel PE plaatmateriaal 19 mm dik (UV-bestendig en kleurstabiel).
- RVS schroeven (6 mm).
- Verankeringsmateriaal (4 kunststof blokken, 8 RVS nagelpluggen, 4 RVS schroeven)

## Onderhoud

Het onderhoud van de kunststof beperkt zich tot een minimum, namelijk tot het schoonmaken met een lauw zeepsopje en een spons of zachte borstel. Goed spoelen om alle vuil en sop weg te verwijderen. De vochtopname van de kunststof bedraagt minder dan 0.29% waardoor olie, vet en andere producten weinig of geen vlekken maken. Deze zeer geringe vochtopname houdt ook in dat mossen, algen en dergelijke zich moeilijk of niet kunnen hechten en bijgevolg makkelijk verwijderbaar zijn.

Afspuiten met een hogedruk-reiniger met een maximale druk van 100 bar is mogelijk maar dient zoveel mogelijk vermeden te worden en is meestal ook niet nodig. Spuiten met een waaiervormige straal op minstens 30 cm afstand van de kunststof.

Nooit verven of beitsen want dat heeft qua bescherming geen enkele zin en bovendien zal er een zeer slechte hechting optreden.

## Geen veiligheidszone noch valbrekende ondergrond vereist

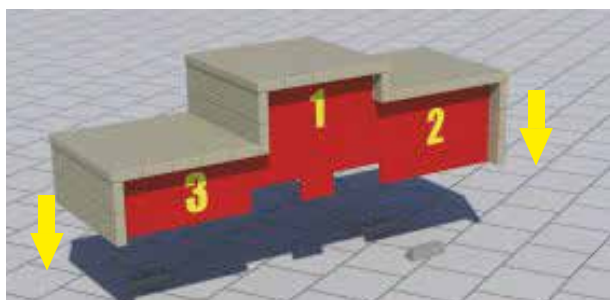
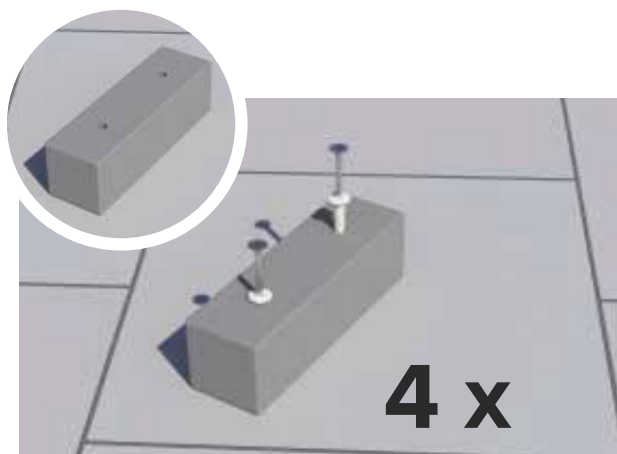
Aangezien het een meubel betreft en geen speeltoestel, dient er geen verplichte vrije zone van 150 cm rondom het meubel voorzien te worden. Er is evenmin een speciale valbrekende ondergrond vereist.

## Verankerung (optioneel)

Deze podia worden meestal niet verankerd;  
Verankeringsmateriaal is inbegrepen voor het geval u ze toch wil verankeren.

Verankerung gebeurt als volgt :

- Bepaal de exacte positie van het podium op een vlakke verharde ondergrond.
- Teken met een krijtje de contouren van het podium af.
- Monteer de 4 bijgeleverde kunststof blokken op de verharding, zodanig dat ze net aan de binnenkant van het podium vallen. (iedere blok heeft 2 voorgeboorde gaten voor de bijgeleverde nagelpluggen)
- Zet het podium terug over de blokken.
- Boor de gaten voor ( 4 mm boor) om het podium met de bijgeleverde Rvs schroeven aan de blokken te schroeven.



### Belangrijke tip

Gebruik een scherpe steenboor van 4 mm en steek eerst het kunststof gedeelte van de nagelplug volledig in het gat. Schroef dan de nagel met de juiste schroefkop vast (best niet kloppen!). Op die manier beschadig je de kop van de plug niet en kan het geheel achteraf makkelijk gedemonteerd worden.



veilig afgeronde planken

