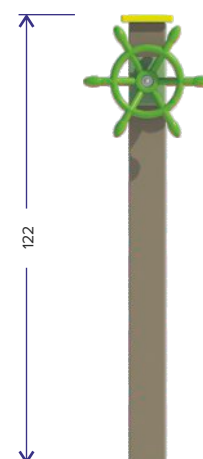
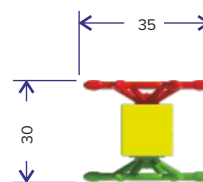


30 x 35 cm, H 122 cm
+/- 13 kg



This equipment is TÜV-certified



Mounting

The GP45 is delivered in fully assembled. Anchorage is required.

Material

- Solid post made of recycled plastic (PE), coloured throughout
- Stainless steel fasteners, screws and nail plugs
- PE helms, UV-resistant
- Virgin PE sheet, UV-resistant

Maintenance

Maintenance of the recycled plastic material is very limited. Cleaning with a soapy water and a sponge or soft brush. Rinse with water to remove all dirt and soap. As the water absorption of the material is less than 0,29%, it will not get stained by oil, grease and other products. Besides, mosses and algae will have difficult to adhere to the material and are very easy to remove. Cleaning with high-pressure (max. 100 bar) is possible but is not recommended and mostly not needed. If anyway, then spray with a fan-shaped jet at minimum 30 cm from the plastic surface.

Painting or staining is useless as the paint will not stick attach to the material.

Inspection Requirements

Visual inspection

Depending on the intensity of use: weekly or monthly

Functional inspection

Depending on the intensity of use: monthly to four-monthly

Yearly inspection

Special attention to following issues:

- Worn, loose, damaged, missing parts
- Screws sticking out
- Anchorage
- Vandalism

Installation

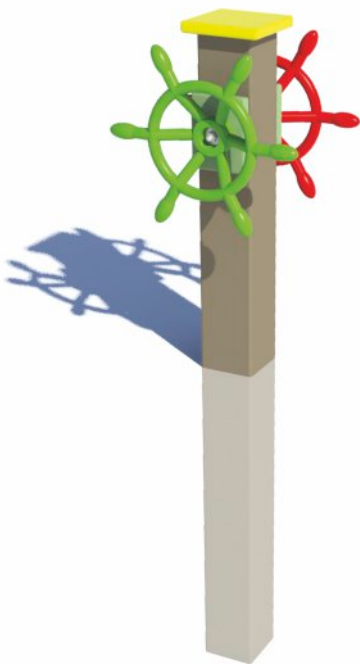
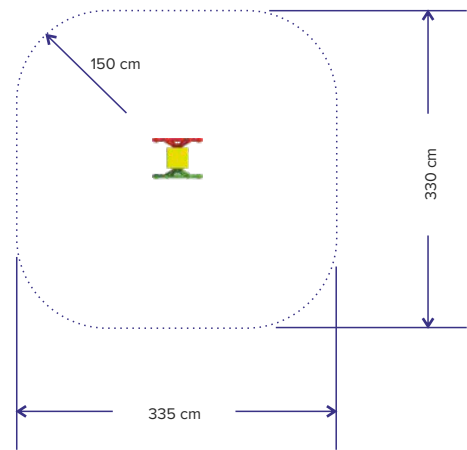
This equipment is delivered fully assembled

Safety zone

The safety zone should extend a minimum of 150 cm in all directions from the post. When installing several posts, safety zones may overlap.

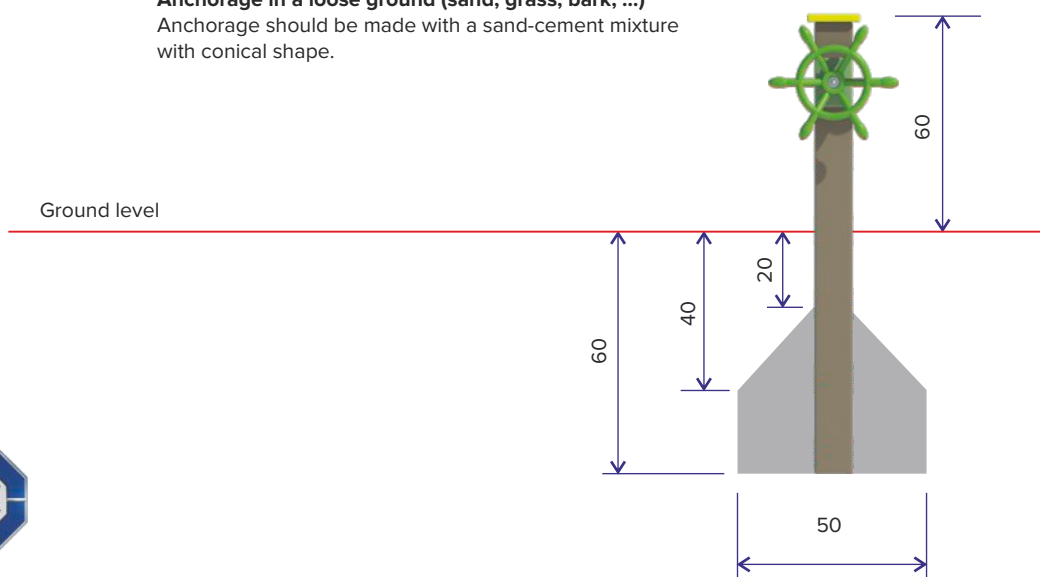
No need for safety surfacing

As the fall height is less than 60 cm, a shock absorbing safety surface is not required.



Anchorage in a loose ground (sand, grass, bark, ...)

Anchorage should be made with a sand-cement mixture with conical shape.



This equipment is TÜV-certified

**TYPE GOEDKEURING CERTIFICAAT
CERTIFICAT DE CONFORMITE
Z-NL-14-09-5123-25-700 849**

Met dit certificaat wordt verklaard dat het – Ce certificat déclare que
Paal met 2 roeren – Piquet avec 2 gouvernails

met als type aanduiding – avec identification
GP45

geleverd door – délivré par
Govaplast - Govaplay
Kolmenstraat 1324, 3570 Alken Belgique

voldoet aan de eisen gesteld in – répond aux exigences de:
Décret du 94-699 du 10 août 1994 fixant les exigences relatives aux équipements d'aires collectives de jeu

is gebaseerd op volgende beoordelingscriteria – est basé sur les critères d'évaluation
NEN-EN 1176:2008
NEN 1177

Ce certificat est publié par TÜV SÜD Benelux bvba, approprié pour La France lors du journal officiel
30.07.2010

Opgemaakt te – Lieu: Baal
Op datum van – Date: 19-09-2014

Naam – Nom: Astrid De Beukelaer
Functie – Fonction: Expert Playground Equipment
Handtekening – Signature:

Naam – Nom: Esther de Bièvre
Functie – Fonction: Expert Playground Equipment
Handtekening – Signature:









TYPE GOEDKEURING CERTIFICAAT
CERTIFICAT DE CONFORMITE
Z-NL-14-09-5123-25-700 849

Product omschrijving – Description du produit

Piquet avec 2 gouvernais est un piquet où les enfants peuvent jouer.

Typenummer – Type: GP45

Afmetingen – Dimensions: 350 x 300 x 1220 mm

Toepassingen en beperkingen – Applications et restrictions

Dit attest heeft enkel betrekking tot het geïnspecteerde speeltoestel. Het rapport met nummer P-B-14-03-700 805-01 bevat alle opmerkingen over dit speeltoestel.

Dit certificaat respecteert de richtlijnen en maatregelen die zijn opgenomen in het logboek van de fabrikant.

Wij houden eraan de uitbaters er attent op te maken dat zij op gepaste tijdstippen inspecties en onderhoud moeten uitvoeren en dit te documenteren, teneinde de toestellen en hun omgevingen in een goede staat te behouden.

Alle referenties naar documenten van het speeltoestel GP45 werden gecontroleerd.

Alle aanpassingen aan het geïnspecteerde speeltoestel, aan zijn samenstelling en de manier van samenstellen moeten voorgelegd worden aan TÜV SÜD Benelux en kunnen leiden tot een aanpassing van het certificaat.

Het is de taak van de fabrikant en/of de leveranciers om ervoor te zorgen dat alle gefabriceerde speeltoestellen van hetzelfde type als beschreven in dit certificaat conform zijn aan het model waarop dit certificaat gebaseerd is.

Cette attestation porte exclusivement sur le seul équipement d'aire collective de jeux soumis à l'examen / l'essai faisant l'objet du rapport d'essai/d'examen référence P-B-14-03-700 805-01

La conformité mentionnée ci-dessus est soumise au respect des règles d'implantation définies dans la notice du fabricant.

On tient à signaler aux exploitants que des contrôles et d'entretiens des appareils sont obligatoire, afin de maintenir les appareils en bon état.

Références des documents du dossier numéro GP45 sont contrôlées.

Toute modification de l'équipement testé, de sa configuration (pièces détachées, etc.) et de ses assemblages doivent faire l'objet d'une demande d'extension d'attestation.

Il appartient au fabricant et/ou distributeur de s'assurer que tous les équipements de même type qu'il fabrique et/ou installe sont conformes au modèle bénéficiant de la présente attestation de conformité ou certificat de conformité.

**TYPE GOEDKEURING CERTIFICAAT
CERTIFICAT DE CONFORMITE
Z-NL-14-09-5123-25-700 849**

Documenten – Documents

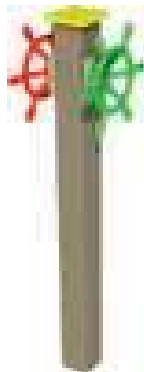
Gebruikshandleiding - Mode d'emploi: GH_GP45
Technisch constructie dossier - Dossier de construction

Markering van het product – Marquage du produit

Elk toestel dient te worden gemarkeerd met – Chaque appareil doit être marquée avec:

- * Naam en adres van de leverancier – Nom et adresse du fournisseur
- * Bouwjaar – Année de construction
- * Type – Type
- * Leeftijd – tranche d'âge
- * Vermelding – mention “Conforme aux exigences de sécurité”

Foto - Photo



Einde certificaat – Fin du certificat