

A broad and  
sustainable vision

| GOVAWALL<sup>®</sup>

- NL** Plaatsingsvoorschriften Govawall<sup>®</sup> op muur
- F** Instructions de montage Govawall<sup>®</sup> sur mur
- D** Verlegeanleitung Govawall<sup>®</sup> auf Mauer
- UK** Installation instructions Govawall<sup>®</sup> on wall

Download de meest recente versie op [www.govaplast.com](http://www.govaplast.com)

Téléchargez la version la plus récente sur [www.govaplast.com](http://www.govaplast.com)

Downloaden Sie die neueste Version von [www.govaplast.com](http://www.govaplast.com)

Download the most recent version from [www.govaplast.com](http://www.govaplast.com)

# Index

<b>Vorbereitung muur</b>	<b>7</b>
Préparation mur	
Vorbereitung Mauer	
Preparation wall	
<b>Juist positioneren van verankeringen</b>	<b>8</b>
Positionnement exact des ancrages	
Genau Positionierung der Verankerungen	
Exact positioning of the anchoring	
<b>Plaats Govawall 0.85 m...</b>	<b>9</b>
Installation Govawall 0.85 m...	
Installation Govawall 0.85 m...	
Install Govawall 0.85 m...	
<b>... ofwel Govawall 1.27 m</b>	<b>10</b>
ou Govawall 1.27 m	
oder Govawall 1.27 m	
or Govawall 1.27 m	
<b>Afwerking (afdekprofielen en caps)</b>	<b>12</b>
Finition (profilés de recouvrement et caps)	
Endbearbeitung (Abdeckprofile und caps)	
Finishing (cover profiles and caps)	
<b>Resultaat</b>	<b>13</b>
Résultat	
Ergebnis	
Result	

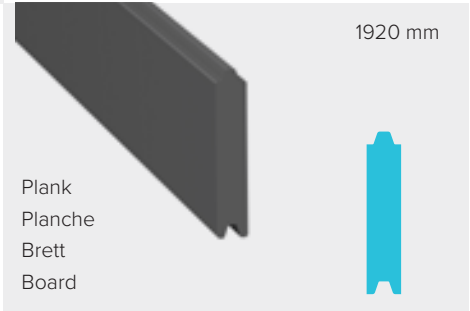
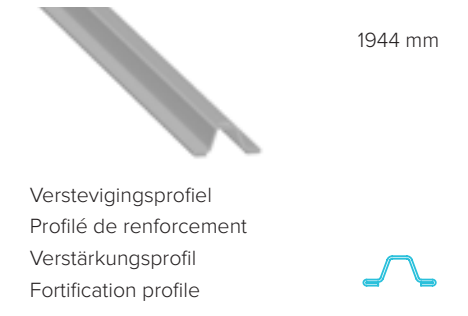
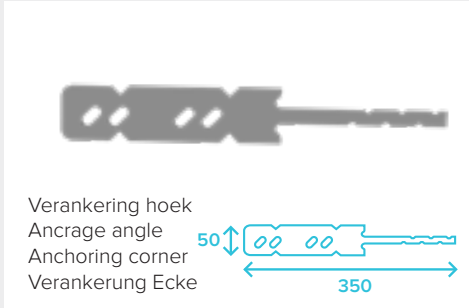
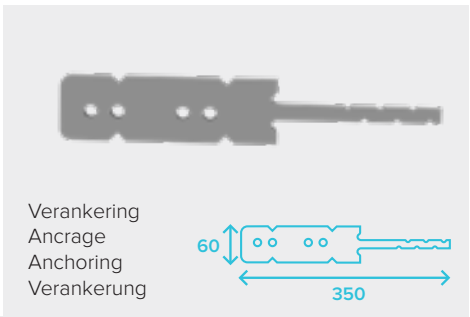
# Installatie op muur

Montage sur muret

Montage auf Mauer

Installation on wall





## Module 2 m x 0.85 = 1 Govawall

	Paal / Piquet / Pfosten / Post – 851 mm	2
	(Hoekpaal / Piquet angle / Eckpfosten / Corner Post – 851 mm) *	
	Verankering/ Ancrage/ Verankerung/ Anchoring	2
	(Verankering hoek/ Ancrage angle/ Verankerung Ecke / Anchoring corner) *	
	Gova – Cap	2
	(Gova – Cap Corner) *	
	Paal caliber / Piquet calibre / Pfosten Kaliber / Post caliber 200mm	2
	(Hoekpaal caliber / Piquet angle calibre / Eckpfosten Kaliber / Corner Post caliber 200mm)*	
	Gova – lock	8
	Verstevigingsprofiel / Profilé de renforcement / Verstärkungsprofil / Fortification profile – 1944 mm	2
	Plank / Planche / Brett / Board – 1918 mm	6
	(Afdekprofiel verticaal / Profilé de recouvrement vertical / Abdeckprofil vertikal / Cover profile vertical – 869 mm) **	
	Afdekprofiel horizontaal / Profilé de recouvrement horizontal / Abdeckprofil horizontal / Cover profile horizontal – 1924 mm	1
	Stelschroef / Vis de réglage / Stellschraube / Setscrew M12 x 25	8
	Screw – 5 x 40 mm (torx 25)	1

## Module 2 m x 1.27 = 1 Govawall

	Paal / Piquet / Pfosten / Post – 1292 mm	2
	(Hoekpaal / Piquet angle / Eckpfosten / Corner Post – 1292 mm) *	
	Verankering/ Ancrage/ Verankerung/ Anchoring	2
	(Verankering hoek/ Ancrage angle/ Verankerung Ecke / Anchoring corner) *	
	Gova – Cap	2
	(Gova – Cap Corner) *	
	Paal caliber / Piquet calibre / Pfosten Kaliber / Post caliber – 200 mm	2
	(Hoekpaal caliber / Piquet angle calibre / Eckpfosten Kaliber / Corner Post caliber – 200 mm)*	
	Gova – lock	12
	Verstevigingsprofiel / Profilé de renforcement / Verstärkungsprofil / Fortification profile – 1944 mm	3
	Plank / Planche / Brett / Board – 1918 mm	9
	(Afdekprofiel verticaal / Profilé de recouvrement vertical / Abdeckprofil vertikal / Cover profile vertical – 1292 mm) **	
	Afdekprofiel horizontaal / Profilé de recouvrement horizontal / Abdeckprofil horizontal / Cover profile horizontal – 1924 mm	1
	Stelschroef / Vis de réglage / Stellschraube / Setscrew M12 x 25	8
	Screw – 5 x 40 mm (torx 25)	1

\*: enkel van toepassing indien hoek / seulement en cas d' un coin / nur bei Ecke / only in case of corner

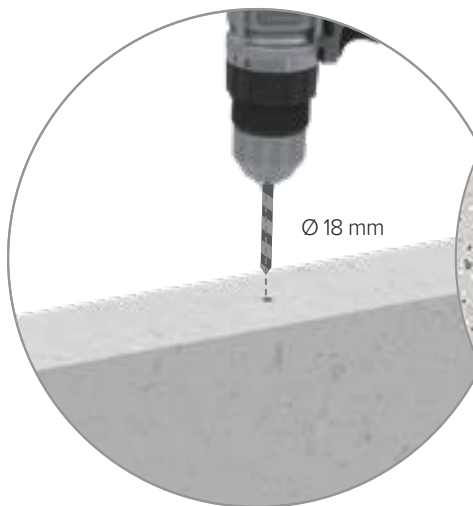
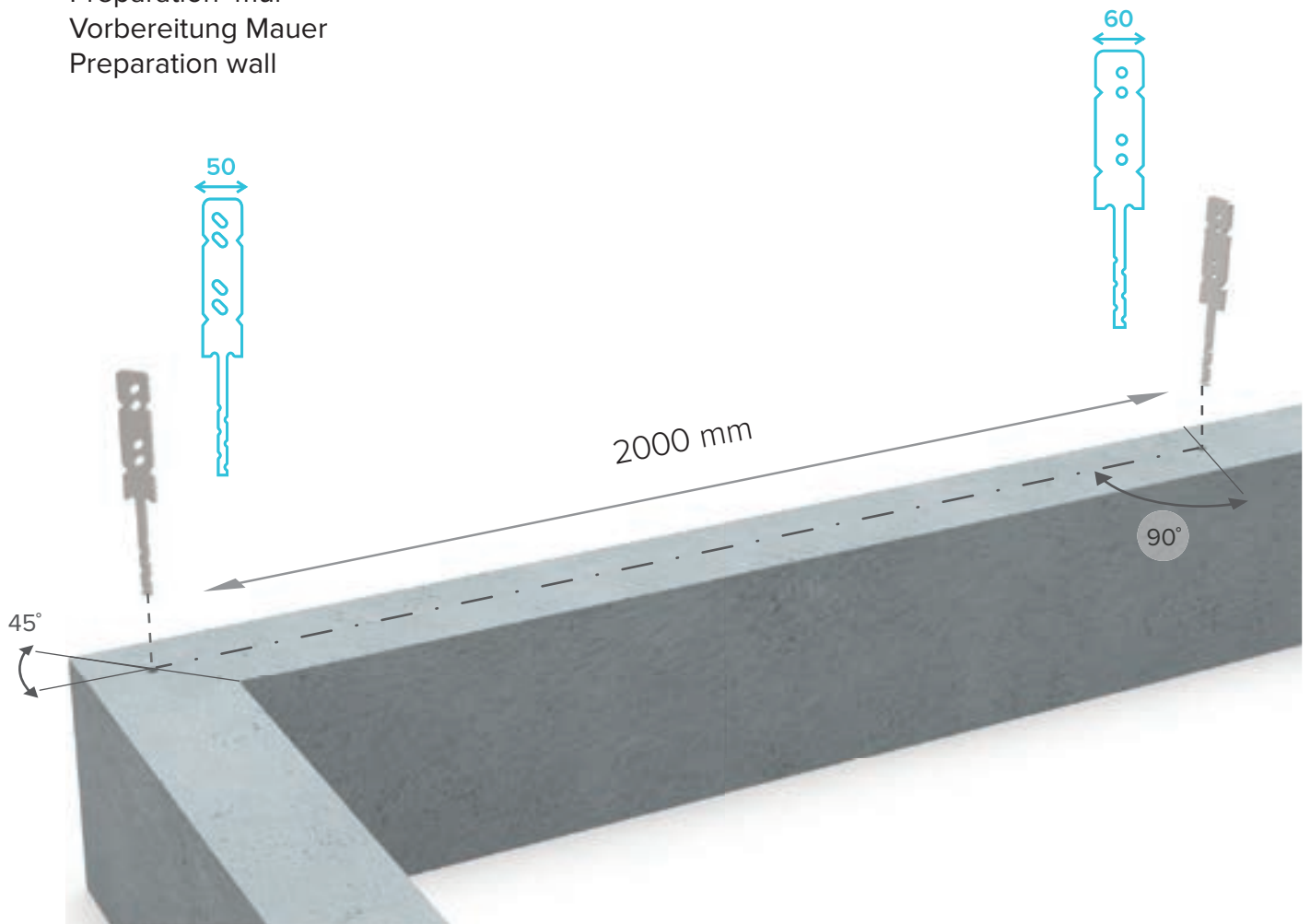
\*\* : enkel nodig bij 1e en laatste paal / seulement pour 1er et dernier piquet / nur bei 1. und letztem Pfosten / only for 1st and last post

# 1. Voorbereiding muur

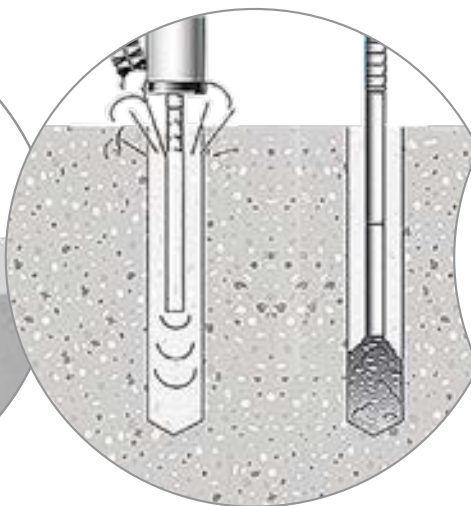
Préparation mur

Vorbereitung Mauer

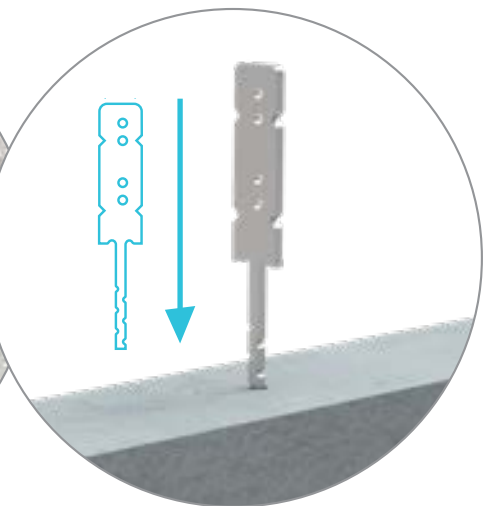
Preparation wall



Stofvrij gat  
Trou sans poussière  
Staubfrei Loch  
Dust free hole



Chemische verankering  
Ancrage chimique  
Chemische Verankerung  
Chemical anchor

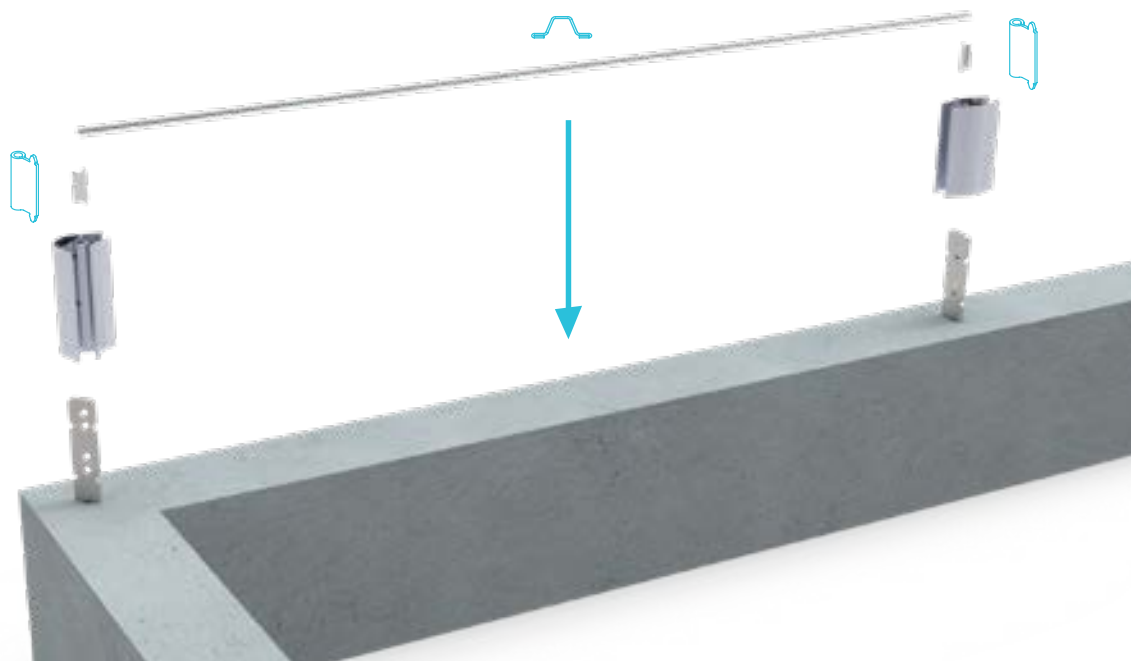


## 2. Juist positioneren van verankeringen (d.m.v. calibers, verstevigingsprofiel en govalock)

Positionnement exact des ancrages (au moyen de calibres, profilé renforcement et govalock)

Genau Positionierung der Verankerungen (mittels Kaliber, Verstärkungsprofil und Govalock)

Exact positioning of the anchoring (by means of calibers, fortification profile and govalock)

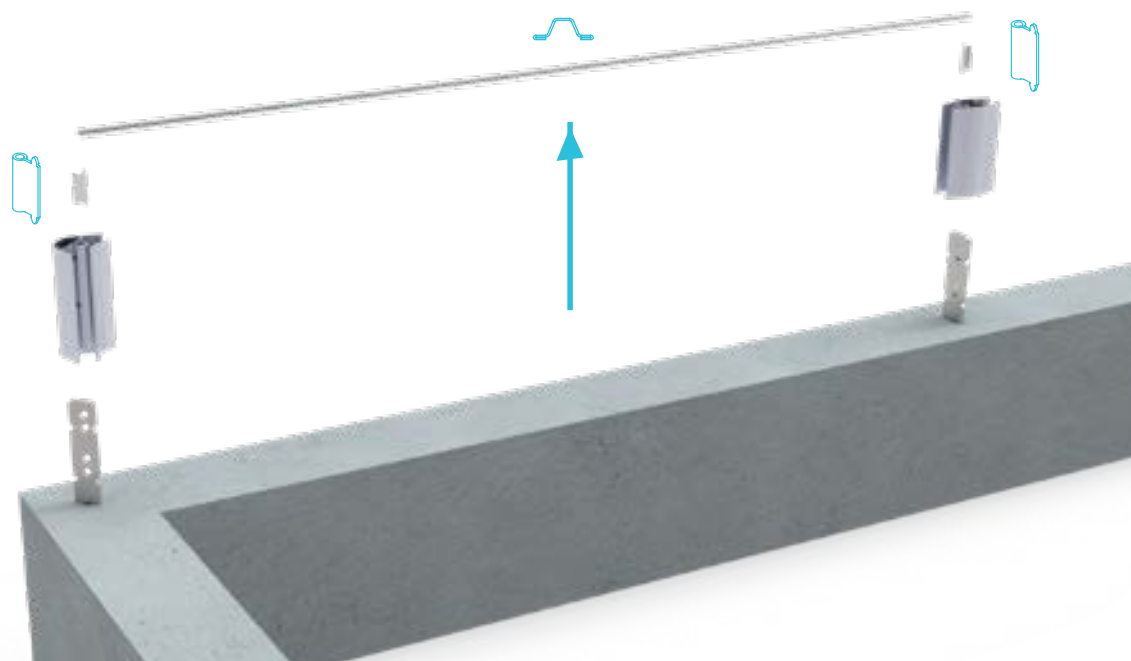


Droogtijd chemische verankering

Séchage ancrage chimique

Trocknung chemische Verankerung

Drying time chemical anchoring

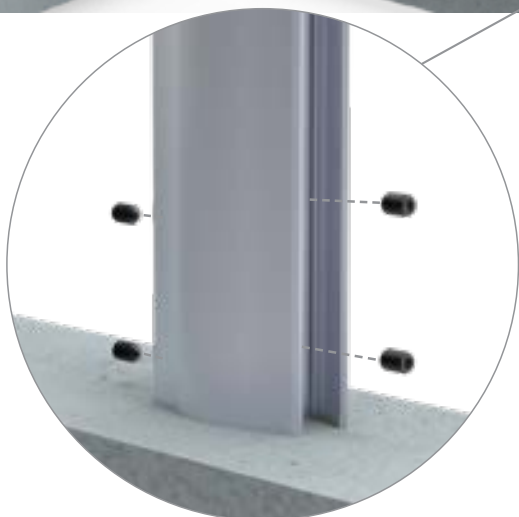
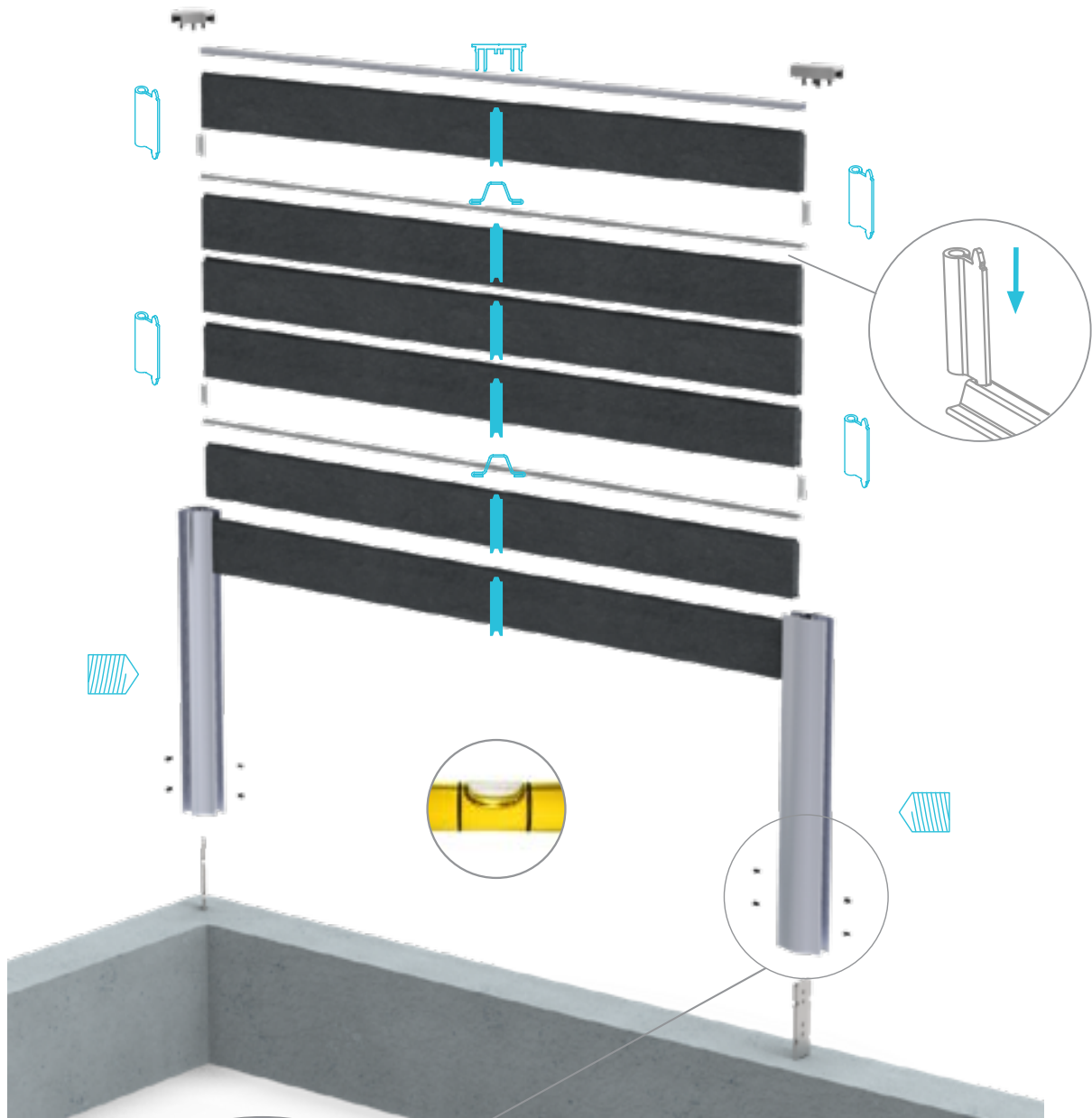


### 3. Plaats Govawall 0.85 m...

Installation Govawall 0.85 m...

Installation Govawall 0.85 m...

install Govawall 0.85 m...



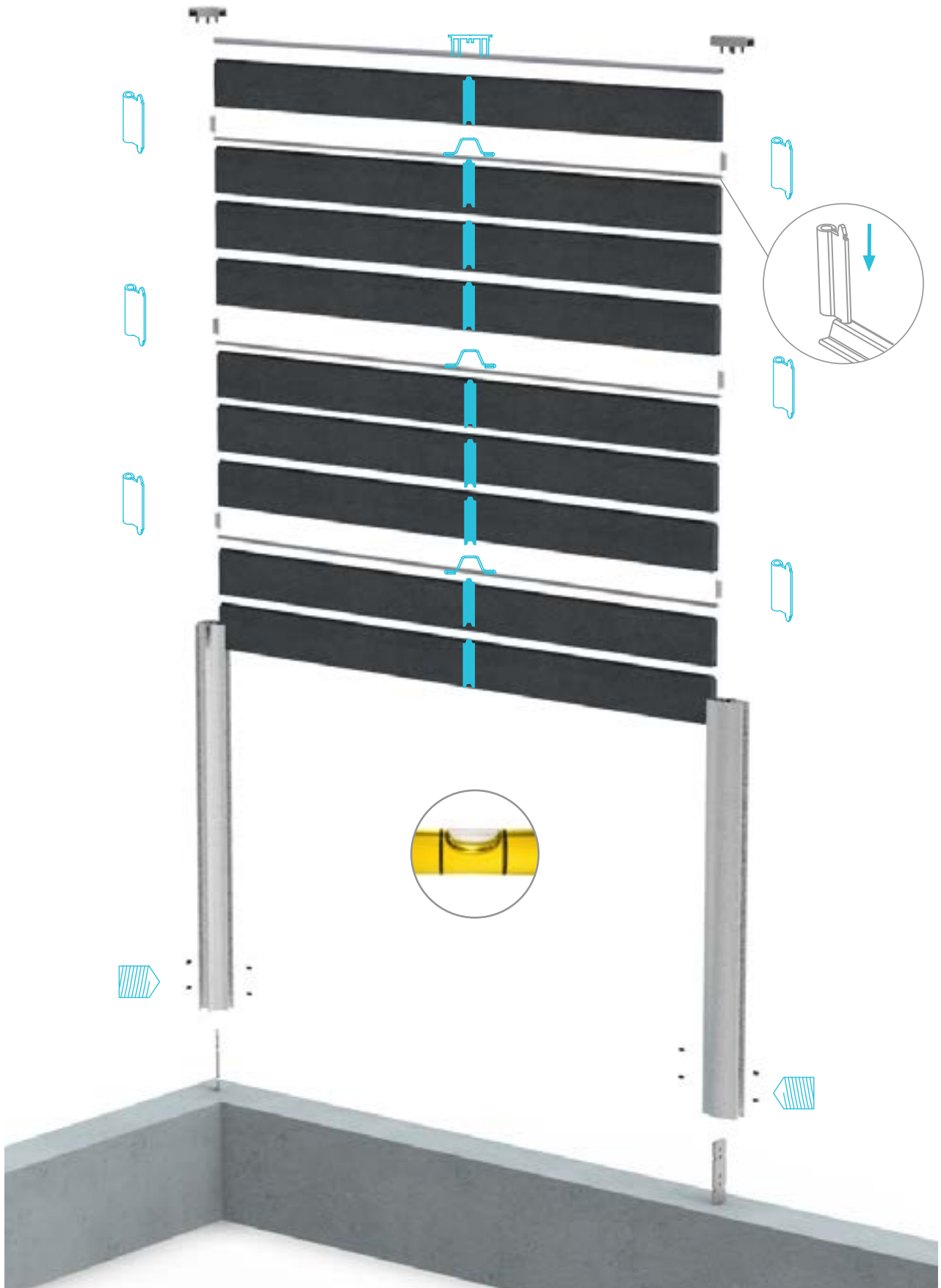
M12 x 20 (4x)





5 mm



- 4. ... Ofwel Govawall 1.27 m
- Ou Govawall 1.27 m
- Oder Govawall 1.27 m
- Or Govawall 1.27 m



# CONFIGURATOR

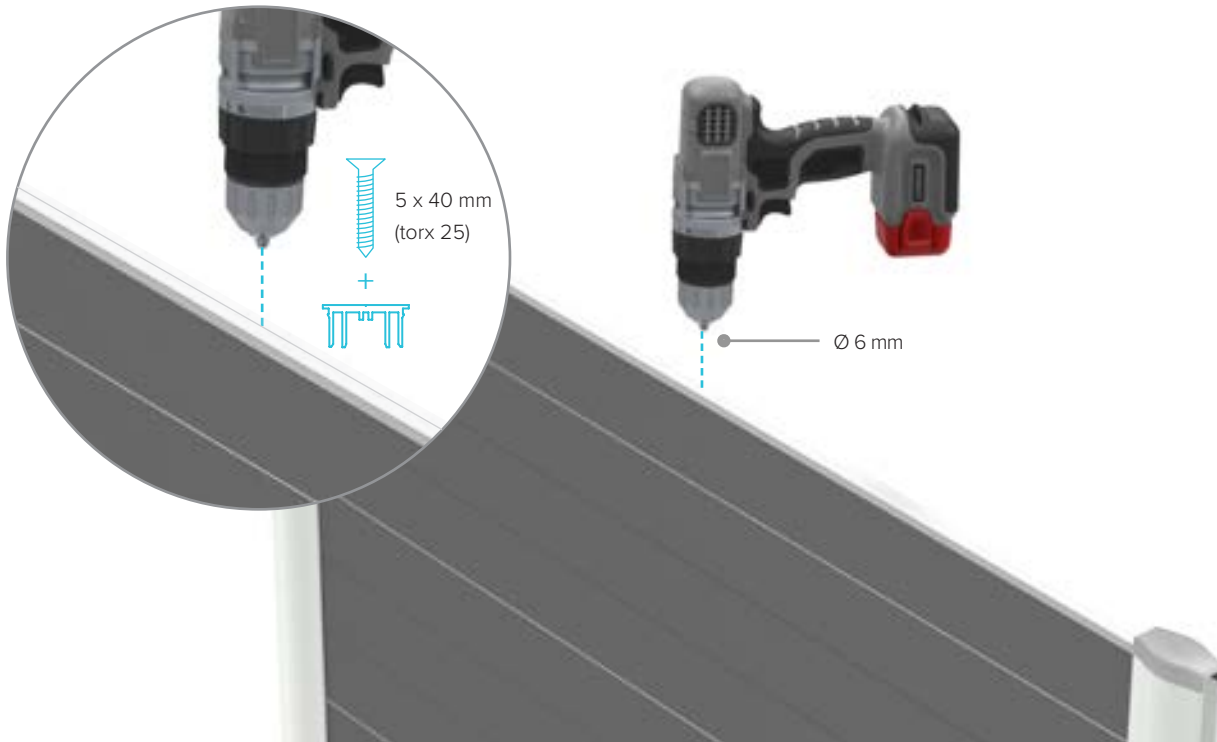
850	1275
	

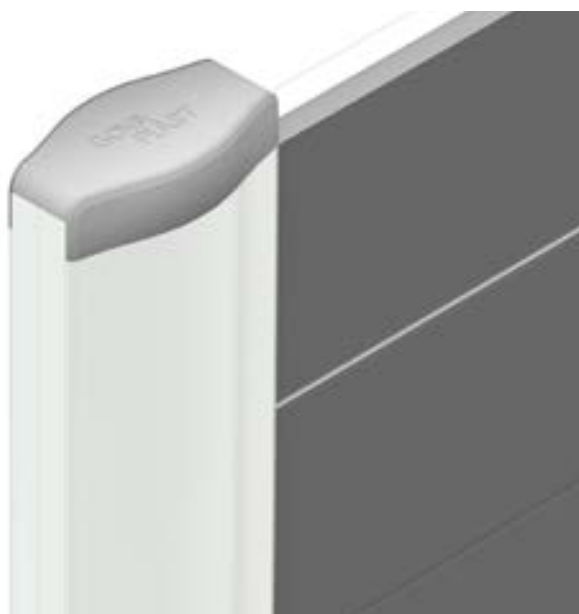
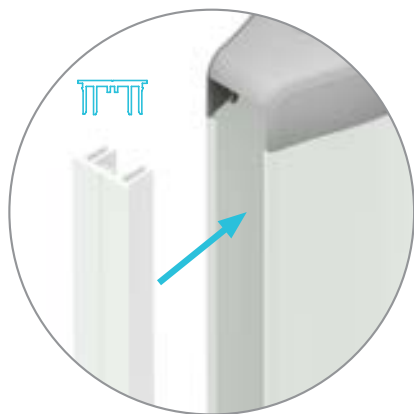
## 5. Afwerking (afdekprofielen en caps)

Finition (profilés de recouvrement et caps)

Endbearbeitung (Abdeckprofile und caps)

Finishing (cover profiles and caps)





**6. Resultaat**  
R sultat  
Ergebnis  
Result

1.27 m

0.85 m

